

# 電瓶自動充電機

PCH101/102



電話：886-4-2238-0698

傳真：886-4-2238-0891

網址：<http://www.monicon.com.tw>

電子信箱：[sales@monicon.com.tw](mailto:sales@monicon.com.tw)

本說明書版權所有，未經宏晉儀控科技有限公司同意，書中所有資料不得以任何式複製或轉載。此致西元貳零壹零年。

開始安裝 PCH-101/2 之前，請務必詳讀安全指南和注意與警告事項，安裝者有責任確保對於特定的應用須符合安裝規定。使用之前，必須仔細閱讀 PCH101/2 和電池上的使用指南和警告標語。未按說明書規定安裝將導致保固無效或發生觸電和火災或使人受傷的風險。

## 重要安全指南

1. 放置 PCH101/2 地點應避免雨淋、曝曬、粉塵或具強酸鹼腐蝕性氣體之場所。
2. 請勿將通風口阻塞或覆蓋，也不要將 PCH101/2 安裝於密閉空間會導致機器過熱。
3. PCH101/2 具自動偵測式充電迴路，當電瓶充飽時會自動停止，勿須關機或拆離電瓶。
4. 請使用原廠銷售和建議的配件，使用其他不明配件將有發生觸電和火災或使人受傷的風險。
5. 請勿自行拆解 PCH101/2，嘗試維修機器會引起火災和觸電的風險，
6. PCH101/2 移除交流電源和電瓶，機器內部電容仍有殘餘電能的可能。
7. PCH101/2 的 AC 接地線必須確實接地，若接地不確實將有觸電和火災或使人受傷的風險。
8. 當要維護和清潔 PCH101/2，請務必移除其上的交流電源和電瓶電源線。
9. 如果 PCH101/2 發生尖銳爆炸聲，請勿再使用。
10. 切勿使用受損或低於標準的電源延長線。
11. 充電期間由於鉛酸電池會排放氫、氧氣體，故充電時須選擇通風良好的場所。
12. 強制輸出啟動按鍵不可長期壓住或以膠帶貼住，也不可任意更換保險絲規格。

# 1、操作說明

1. 在電源線插入適合的電源插座前，須將電源開關置於關閉位置以防止送電時產生火花。
2. 將電池的+與-端分別接至 PCH101/2 輸出的紅與黑色電池夾後，再將電源開關開啟。
3. PCH101/2 內有偵測電池電路，在 PCH101/2 輸出電池夾與電池未接上或極性反接時，PCH101/2 不會有輸出電壓。
4. PCH101/2 具自動偵測充電迴路，當電池充飽時會自動停止，勿須關機或拆離電池。
5. PCH101/2 設有防止輸出短路和過載以及輸出極性反接保護。
6. 當連接的電池其電壓未達到指定電壓值，將導致 PCH-051/2 無輸出電壓，此時可按下輸出啟動鍵來觸發 PCH101/2 輸出，若充電異常燈號亮起，表示可能有電流過載或極性錯誤的現象，請檢查線路是否正確。
7. 電源輸入為 110V(90~130V)/220V(190~250), 50-60Hz 請在此範圍供電，勿低於或超過此範圍供電導致 PCH101/2 輸出異常或燒毀。
8. 充電期間由於鉛酸電池會排放氫、氧氣體，故充電時須選擇通風良好的儲放場所。
9. PCH-101/2 不可放置於雨淋、曝曬、金屬屑、粉塵、易燃物或具有強酸鹼腐蝕性氣體之場所。存在這些場所將損害機器和造成保固無效。
10. 當 12V(24V)系統的電池電壓必須大於 5V(7V)，否則 PCH-101/2 將自動判定電池異常而停止輸出。
11. 強制輸出啟動按鍵不可長期壓住或以膠帶貼住也不可任意更換保險絲規格。
12. PCH-101/2 會依據電壓電流訊息反饋，自動切換均充/浮充充電模式。
13. 為了維持機器最好性能，週遭環境溫度建議保持在攝氏-25°C 到 35°C 之間，越涼爽越好。
14. 確實將 PCH-101/2 安裝於通風良好的空間且至少保持 4 英吋(10CM)距離於 PCH-101/2 四周讓空氣流動，並確認機器前後通風口沒有被阻塞。。

## 2、規格

### AC 輸入電壓:

110V 電壓範圍 90~130 ACV 頻率 50/60 Hz

220V 電壓範圍 190~250 ACV 頻率 50/60 Hz

### DC 電源輸出可調範圍：

12V(鉛酸) 浮充電壓 12.5~14.5 VDC，出廠值為 13.6 VDC(電池充飽電壓)

均充電壓 13.5~15.5 VDC，出廠值為 14.4 VDC

12V(鎳鎘) 浮充電壓 14 VDC，出廠值為 14 VDC(電池充飽電壓)

均充電壓 15.5 VDC，出廠值為 15.5 VDC

24V(鉛酸) 浮充電壓 25.6~27.6 VDC，出廠值為 26.6 VDC(電池充飽電壓)

均充電壓 26.6~28.6 VDC，出廠值為 27.6 VDC

24V(鎳鎘) 浮充電壓 28 VDC，出廠值為 28 VDC(電池充飽電壓)

均充電壓 31 VDC，出廠值為 31 VDC

DC 輸出電流： PCH-101：12 V / 10A

PCH-102：24 V / 10A

充電方式： 均充與浮充自動判定

保護功能： 過電流、輸出短路與極性反接保護

燈號指示： AC 高電壓、AC 低電壓、DC 高電壓、DC 低電壓、溫度過高  
極性反接、充電異常、均充、浮充、電源

※ 當使用鎳鎘電池充電機的電壓高於 DC 15.8V(12V)/ 31.4V(24V)此時  
充電機停止輸出電壓並警示燈亮起(高電瓶電壓)，導致於輸出電壓過高  
大部分為車充問題

### 均充設定:

ON - ON 4 分

OFF - ON 3 小時

ON - OFF 6 小時

OFF - OFF 8 小時

效率： 全載時不低於 75 %

工作溫度： -30 ~ 60 °C

儲存溫度： -40 ~ 85 °C

相對溼度： 最大 90 %

尺寸： 上 278 mm(L)\* 152mm (W) \* 169mm (H)

底 264 mm(L)\* 156mm (W) \* 182mm (H)

重量： 3200 g ±20 g

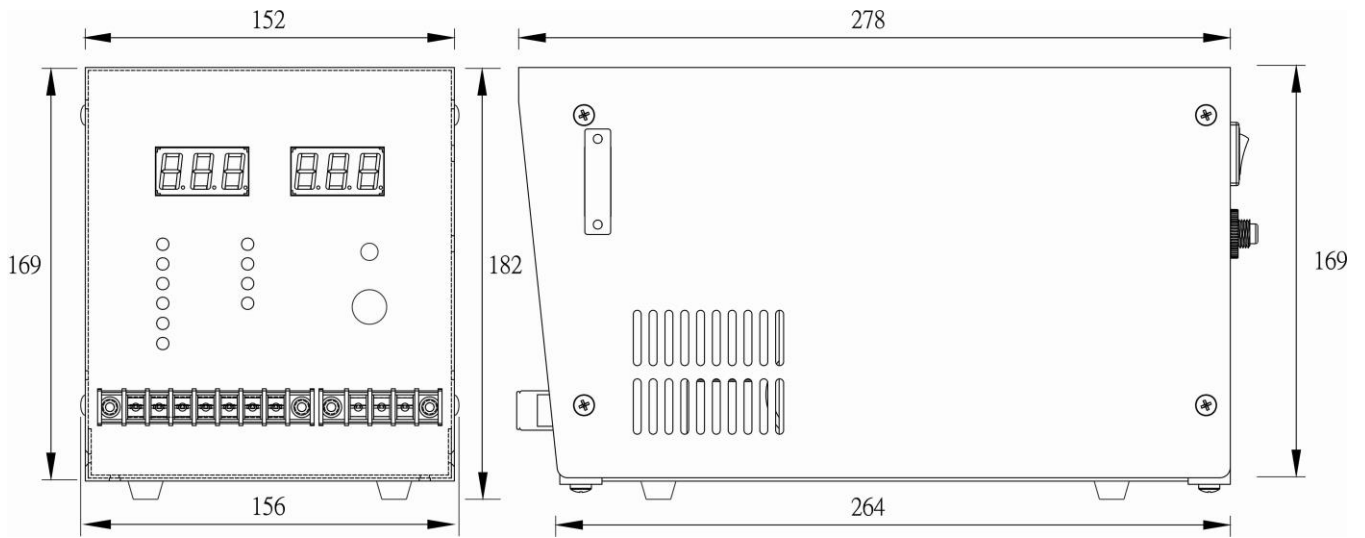
### 3、外觀說明



#### PCH101/102 外觀說明：

- (1) 手提手把
- (2) 數位式電壓輸出顯示
- (3) 數位式充電電流顯示
- (4) 指示燈：
  - DC 低電壓
  - DC 高電壓
  - AC 低電壓
  - AC 高電壓
  - 溫度過高
  - 極性反接
  - 均充
  - 浮充
  - 充電異常
  - 電源
- (5) 顯示切換(ACV / 溫度)
- (6) 啟動均充按鈕
- (7) 故障輸出接點(乾接點)
  - 輸出 1: 充電異常
  - 輸出 2: 直流異常
  - 輸出 3: 交流異常
- (8) DC 輸出電壓接點
- (9) 交流電源插座
- (10) 電源開關
- (11) 無熔絲斷路器
- (12) 強制輸出按鈕
- (13) 散熱風扇
- (14) 電壓調整與均充設定

#### 4、產品尺寸 (unit:mm)



# PCH-102

## 全自動電瓶充電機



### 產品特色

- 輸入電壓AC110/220V 自動切換
- 具有短路及反極性保護
- 交換式電源穩壓電路
- 數位式AC/DC電壓、DC電流/溫度顯示錶
- 故障指示燈，故障乾接點輸出
- 防止電流逆流放電
- 均充、浮充自動切換
- 強制均充輸出
- 矽控整流模組設計
- 限電流、定電壓、短路跳脫
- 無熔絲斷路器

### 規格

- AC輸入電壓  
電壓：90~132V/187~253V  
頻率：50/60 Hz
- DC電壓輸出  
電壓：24 VDC / 電流：10A
- 充電方式：均/浮動充電
- 顯示燈號：AC、DC高/低電壓指示、溫度過高、充電異常、均/浮充顯示
- 直流電壓變動率<1%
- 效率：滿載時>80%
- 工作溫度：-30°C~70°C
- 儲存溫度：-40°C~120°C
- 尺寸：278 mm x152 mm x182 mm

### 產品外觀尺寸

