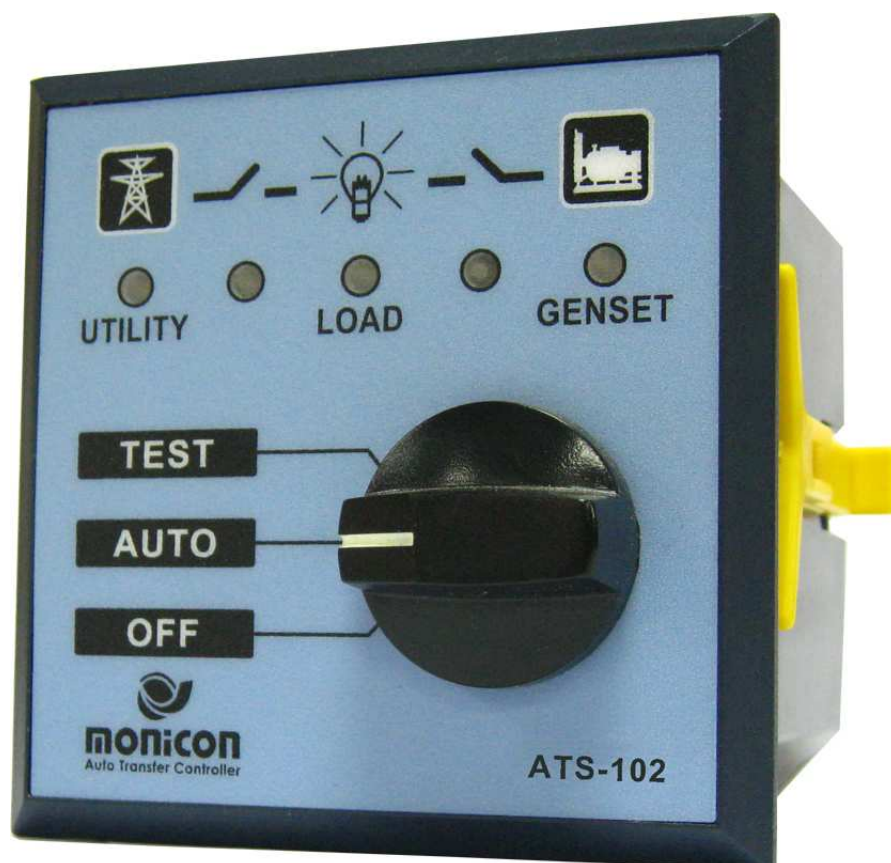


# ATS-102 雙電源切換控制器 操作說明



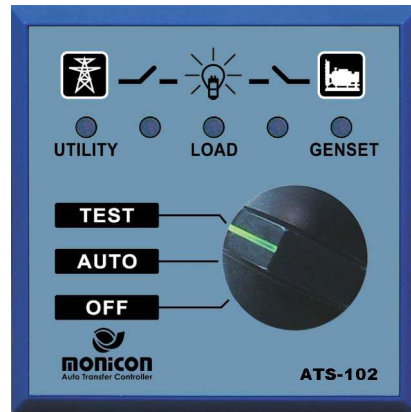
台中市北區崇德路 1 段 631 號 19F-1

TEL : 886-4-2238-0698

FAX : 886-4-2238-0891

Web Site : <http://www.monicon.com.tw><sup>⊥</sup>

E-mail : sales@monicon.com.tw



介紹:

ATS 102 雙電源切換控制器是一款高性價比之智能型模块，為電源切換控制帶來革命性的概念，操作簡易的介面不再令維修人員望之卻步。ATS 102 與 GTR-1X 設計理念的相同，在機構上和操作上，二者的高相容性為備用電控制引入了整合性的控制，簡易而可調的指撥設置，清楚易懂的告警指示，精簡的模式選擇，再再的體現了人性化的程序控制理念。

## 面板說明

面板燈號說明:



此燈亮，表示市電供電正常;相反而言，如燈號熄滅表示市電異常



此燈亮表示切換開關觸點已投入市電端接點



此燈表示切換開關的負載端接點運作正常



此燈亮表示切換開關觸點已投入發電機端接點



此燈亮表示發電機已啟動運轉

模式選擇旋鈕之位置說明:

**TEST**

在此模式，控制器模擬市電異常，並啟動發電機引擎予以投入負載

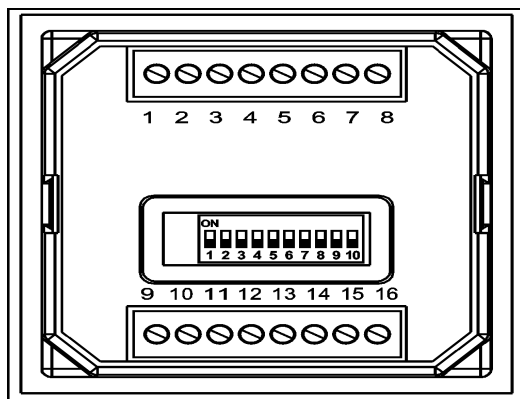
**AUTO**

在此模式，當控制器偵測到市電異常後送出發電機啟動訊號，完成啟動程序後進行復載切換至發電機供電，當市電復電且穩定後切回市電供電

**OFF**

在此模式，控制器將停止偵測 ATS，及相關的切換延時控制

# 背板說明



## 端子接線說明

歐	編號	中文解說	英文代碼
式 端 子 台 接 腳 說 明	1	電瓶正極輸入	B+
	2	電瓶負極輸入	B-
	3	市電投入控制訊號輸出	Utility Close
	4	市電投入控制訊號輸出	Utility Close
	5	發電機投入控制訊號輸出	Gen-set Close
	6	發電機投入控制訊號輸出	Gen-set Close
	7	ATS 外部訊號偵測輸入	B-
	8	ATS 外部訊號偵測輸入	Start ATS
	9	發電機投入訊號輸入	Gen-set C.B.
	10	發電機投入訊號輸入	Utility C.B.
	11	市電交流電壓輸入	Utility AC Detect
	12	市電交流電壓輸入	Utility AC Detect
	13	負載交流電壓輸入	Load AC Detect
	14	負載交流電壓輸入	Load AC Detect
	15	發電機交流電壓輸入	Gen-set AC Detect
	16	發電機交流電壓輸入	Gen-set AC Detect

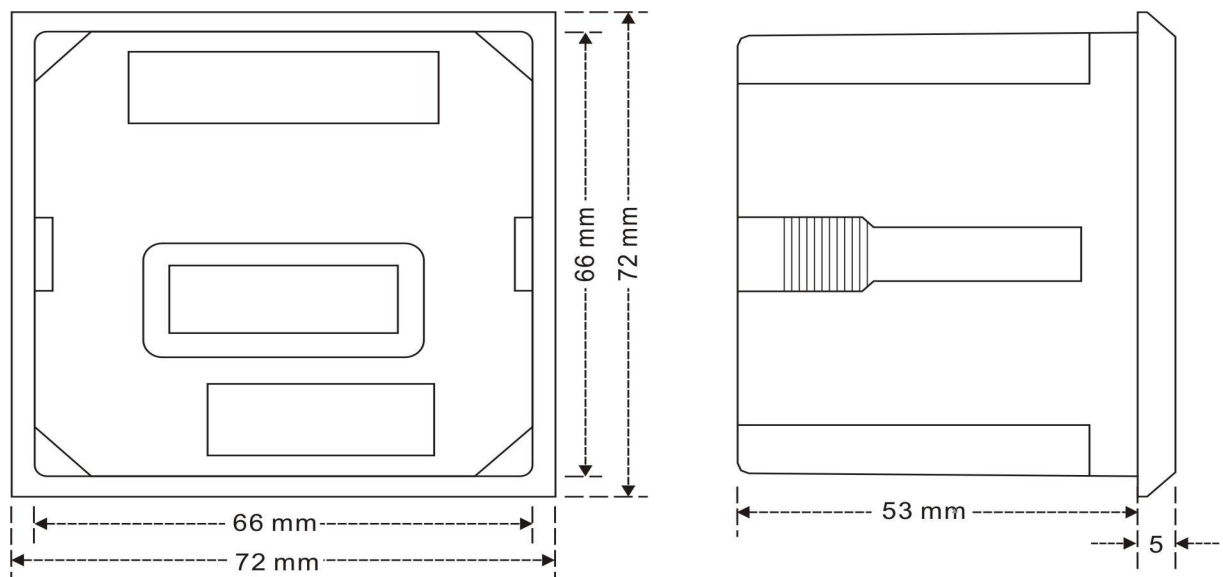
指撥開關設置：

1	系統頻率設定	OFF: 50 Hz	ON: 60 Hz
2	備用		
3	引擎啟動延時設定	OFF-OFF: 2 sec.	OFF-ON: 5 sec.
4		ON-OFF: 10 sec.	ON-ON: 15 sec.
5	引擎冷机延時設定	OFF-OFF: 2 sec.	OFF-ON: 30 sec.
6		ON-OFF: 2 min.	ON-ON: 4 min.
7	發電機投入負載延時設定	OFF-OFF: 2 sec.	OFF-ON: 10 sec.
8		ON-OFF: 20 sec.	ON-ON: 30 sec.
9	市電投入負載延時設定	OFF-OFF: 2 sec.	OFF-ON: 10 sec.
10		ON-OFF: 2 min.	ON-ON: 4 min.

## 規格說明

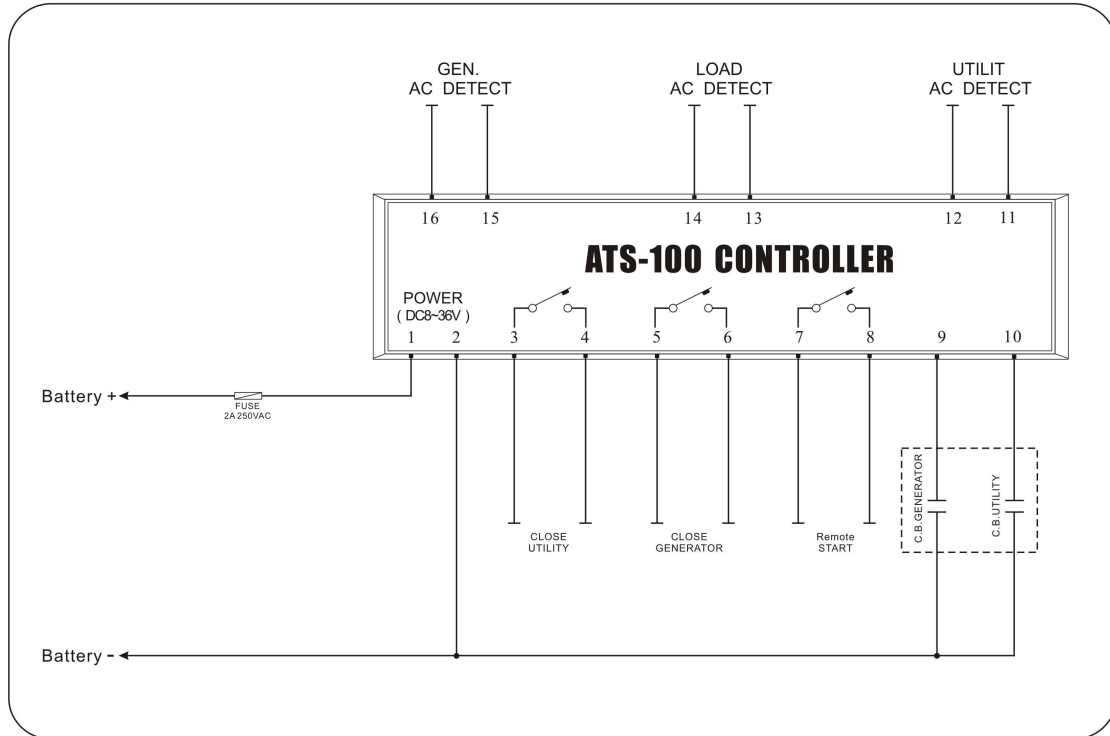
- **直流電源：**  
8~36 DCV
- **消耗功率：**  
Max.5 W。
- **輸入電壓：**  
50~60 Hz 輸入電壓範圍為 160~280VAC
- **繼電器輸出：**  
發電機啟動輸出電驛：7A  
市電電源投入輸出電驛：7A  
發電機電源投入輸出電驛：7A
- **工作溫度範圍：**  
-10 °C ~ 60 °C
- **尺寸(W \* H \* D)：**  
72mm × 72 mm × 58 mm
- **開孔尺寸(W \* H)：**  
68 mm × 68 mm
- **重量：**  
177 公克

## 機構尺寸



### 三、內部接線圖

ATS WIRING(一)



## 四、外部接線圖

