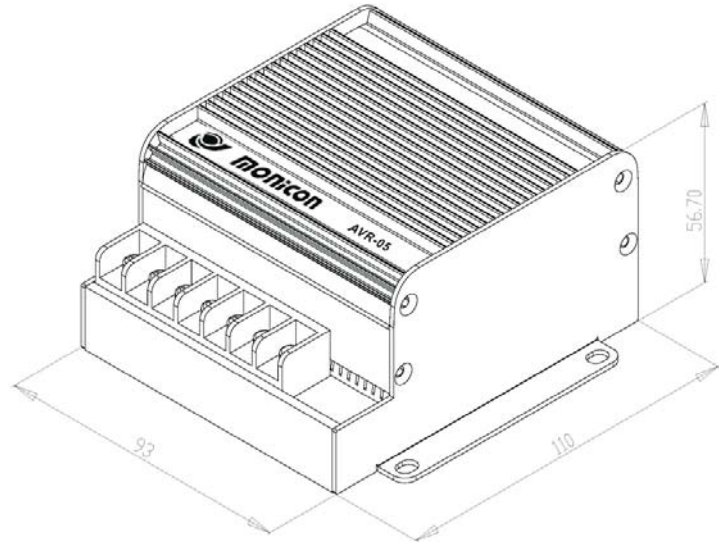


### 外觀



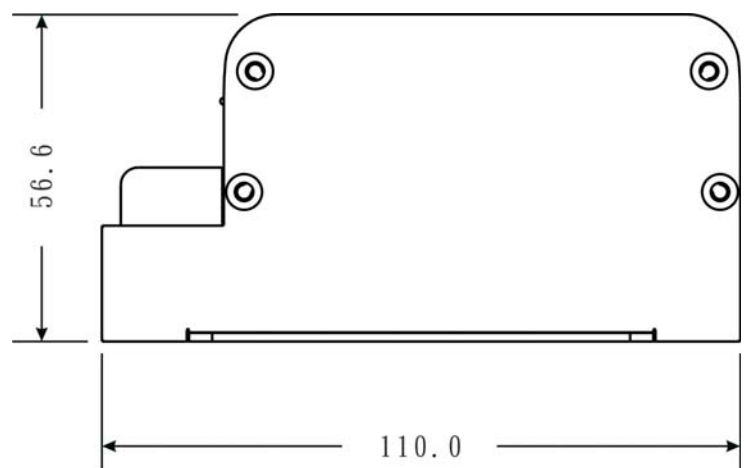
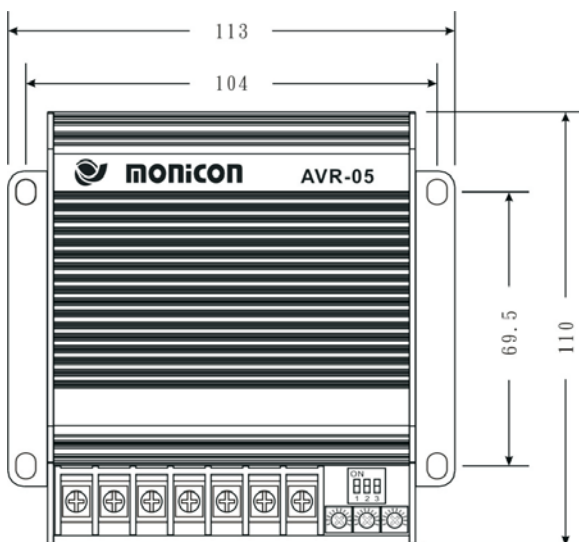
### 功能

- 輸入電源偵測
- 可調式輸出電源
- 低頻保護功能
- 全新設計，輕量化機身
- 最大輸出5安培
- EMI 防護功能
- 低耗電量
- 外觀輕巧，安裝簡易

### 規格

- 偵測電壓範圍：220 / 380 / 440 / 480 AC
- 工作電壓範圍：100 ~ 300VAC, 50/60 Hz
- 電壓可調整範圍：±7% @ 1KΩ EXT.VR
- 最低誘發電壓：5VAC
- 功率消耗：8W (Max)
- 頻率：50/60 Hz
- 磁場輸出：5.2A (Max)
- 操作溫度：0°C~65°C
- 外觀尺寸：93 mm x 110 mm x 57 mm
- 產品重量：450g

### 尺寸





# AVR-051

## User Manual



Web Site : <http://www.monicon.com.tw><sup>⊥</sup>

E-mail : [sales@monicon.com.tw](mailto:sales@monicon.com.tw)<sup>⊥</sup>

### 一、產品說明：

本機藉由偵測線電壓，以調整勵磁機之激磁電流，進而達成發電機輸出電壓的控制與穩定，適用於自激式無刷式發電機型。

### 二、接線方式：

本機以線電壓為偵測電源(A、C)，其電壓範圍為 AC 220/380/440/480V，工作電源(B、C)之電壓範圍為 AC 100~300V 50/60Hz。為了減少故障情形發生，請確實照規定或圖示接線。

1. 輸入端子(B、C)為(工作電源)與(A、C)為(偵測電源)，可分開獨立接電(如圖二)，或併接在一起接電(如圖三、出廠設定)，在發電機額定輸出電壓(線電壓)為 AC220V 時。

**※註：獨立電源可降低電壓調整率。**

2. 輸入端子(B、C)為(工作電源)與(A、C)為(偵測電源)，必須分開獨立接電(如圖四、圖五)，在發電機額定輸出電壓(線電壓)為 AC 380/440/480V 時。

**※註：工作電源(B、C)之電壓範圍勿超過 AC 300V。**

3. 輸出端子(F+)、(F-)接至發電機磁場端子(J、K)。
4. 外接端子 EXT.VR 為外接電位計(1K $\Omega$  1W 之 VR)，不用時須將兩端子短路。

**※註：A、B、C、F+、F- 端子請使用線徑為 AWG16 或 1.25mm 85°C 600 V 以上之線材，EXT.VR 端子外接電位計時，外接線請使用隔離絞線。**

### 三、調整方式：

#### 1. 頻率選擇：

額定頻率為 50Hz 時，請將頻率選擇開關(PIN 1)撥至 ON。(如圖八)

額定頻率為 60Hz 時，請將頻率選擇開關(PIN 1)撥至 OFF。(如圖八)

#### 2. 電壓選擇：

額定輸出電壓(線電壓)為 AC 220V 時，請將電壓選擇開關(PIN 2)撥至 ON，電壓選擇開關(PIN 3)撥至 ON。(如圖二、圖三、圖八)

額定輸出電壓(線電壓)為 AC 380V 時，請將電壓選擇開關(PIN 2)撥至 ON，電壓選擇開關(PIN 3)撥至 OFF。(如圖四、圖八)

額定輸出電壓(線電壓)為 AC 440/480V 時，請將電壓選擇開關(PIN 2)撥至 OFF，電壓選擇開關(PIN 3)撥至 OFF。(如圖五、圖八)

**※註：在設定電壓／頻率選擇開關時，請特別留意，設定錯誤有可能損壞 AVR 或發電機！**

**※註：當所有接線、接點、設定，經檢查皆正確無誤後，在發電機啟動前，請先將【電壓調整】與【穩定調整】依逆時鐘方向旋轉到底。**

### 3. 發電機電壓調整(VOLT)：

啟動發電機，待轉速穩定以後，將【電壓調整】依順時鐘方向緩慢旋轉，以調整輸出電壓至所需之額定值即可。(EXT.VR 端子若有外接電位計時，請先將外接電位計刻度調整至中間位置)

### 4. 發電機穩定調整(STAB)：

將【穩定調整】依順時鐘方向緩慢旋轉，以調整積分器的回授時間。建議使用(指針式)三用電錶 DCV 檔位來監控(F+)、(F-)，調整【穩定調整】使三用電錶指針晃動在最小程度即可。當調整過大，將使輸出電壓不穩定；當調整過小，將使重載瞬間之輸出電壓變化過大。

### 5. 發電機低頻設定(U/F)：

此設定在出廠時，即已完成調整，勿需再進行調整。其功能乃設定 AVR 之低頻保護作動點，當發電機輸出頻率低於此設定點，則 AVR 將會自動停止輸出。

## 四、激磁注意事項：

**※註：當發電機組因接線不正確或第一次啟動或剩磁電壓過低或是因為(F+)、(F-)接線接反，導致剩磁電壓過低，不足 5 VAC，都將使發電機無法建立電壓。**

若有發電機無法建立電壓之情形，請先停止發電機運轉，再進行以下步驟：

#### 1. 請先停止發電機運轉，再檢查接線是否正常。

- 1.1 若接線異常：請排除異常後，再啟動發電機測試。
- 1.2 若仍無法建立電壓，請先停止發電機運轉，再進行第 2 步驟。
- 1.3 若接線正常，請先停止發電機運轉，再進行第 2 步驟。

#### 2. 請先停止發電機運轉，再進行以下動作。

- 2.1 嘗試將(F+)、(F-)接線對調，再啟動發電機測試。
- 2.2 若仍無法建立電壓，則必須採用外接電源方式來激磁，請先停止發電機

運轉，再進行第 3 步驟。

3. 請先停止發電機運轉，再進行以下動作。

- 3.1 拆掉 AVR 磁場連接線(F+)、(F-)。請準備一直流電源 DC 3~12 V(可用電瓶充當直流電源)，將直流電源(+)端先串接一限流電阻 5~50  $\Omega$  / 30W 後，再分別將直流電源(+)端接至發電機磁場(+)端，直流電源(-)端接至發電機磁場(-)端，(如圖七)。通電時間約三秒左右，即斷開。拆除 AVR 的電源連接線，啟動發電機待額定轉速後，量測發電機輸出端之剩磁電壓。
- 3.2 若發電機輸出端之剩磁電壓大於 5 VAC，請先停止發電機運轉，待接回 AVR 各端子連接線後，再啟動發電機，即可建立電壓。
- 3.3 若發電機輸出端之剩磁電壓小於 5 VAC，則重覆進行第 3 步驟。

4. 發電機輸出端之剩磁電壓大於 5 VAC，但發電機仍無法建立電壓，則請更換另一台 AVR。

**※註：激磁時間過久或過度激磁，將會造成發電機激磁線圈(勵磁機)或 AVR 的損壞，請注意！**

五、產品規格：

偵測電源範圍(A、C)	電壓 220 / 380 / 440 / 480 VAC 單相二線制。 (由 DIP 指撥開關設定，出廠預設值 220 VAC。) 頻率 50 / 60 Hz。 (由 DIP 指撥開關設定，出廠預設值 60 Hz。)
工作電源範圍(B、C)	電壓 100~300 VAC 單相二線制。 頻率 50 / 60 Hz。
電壓可調整範圍	當外接電位計(EXT.VR)1K $\Omega$ 時為 $\pm 7\%$ 。 電位計最小額定功率 1 W。
電壓調整率	$< \pm 0.5\%$ 。
最低剩磁電壓	最低需求之剩磁電壓 5 VAC 以上。
磁場輸出	電流 連續值 4.8 A，非連續值 5.2 A。
勵磁機磁場內阻	15 $\Omega$ (最小值)。 100 $\Omega$ (最大值)。
低頻保護	發電機額定頻率 60 Hz，若低於 55Hz，本機停止輸出。 發電機額定頻率 50 Hz，若低於 45Hz，本機停止輸出。 (出廠時，已完成調整。)
EMI 防護	內設電磁干擾濾波器。
功率消耗	8 Watt(最大值)。

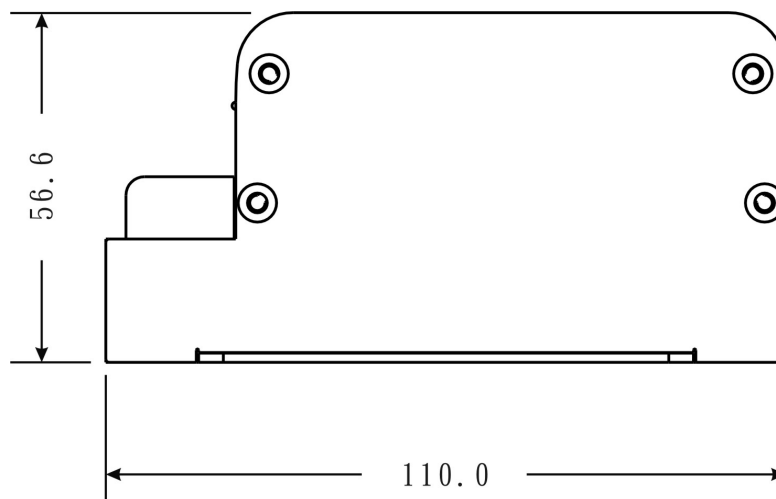
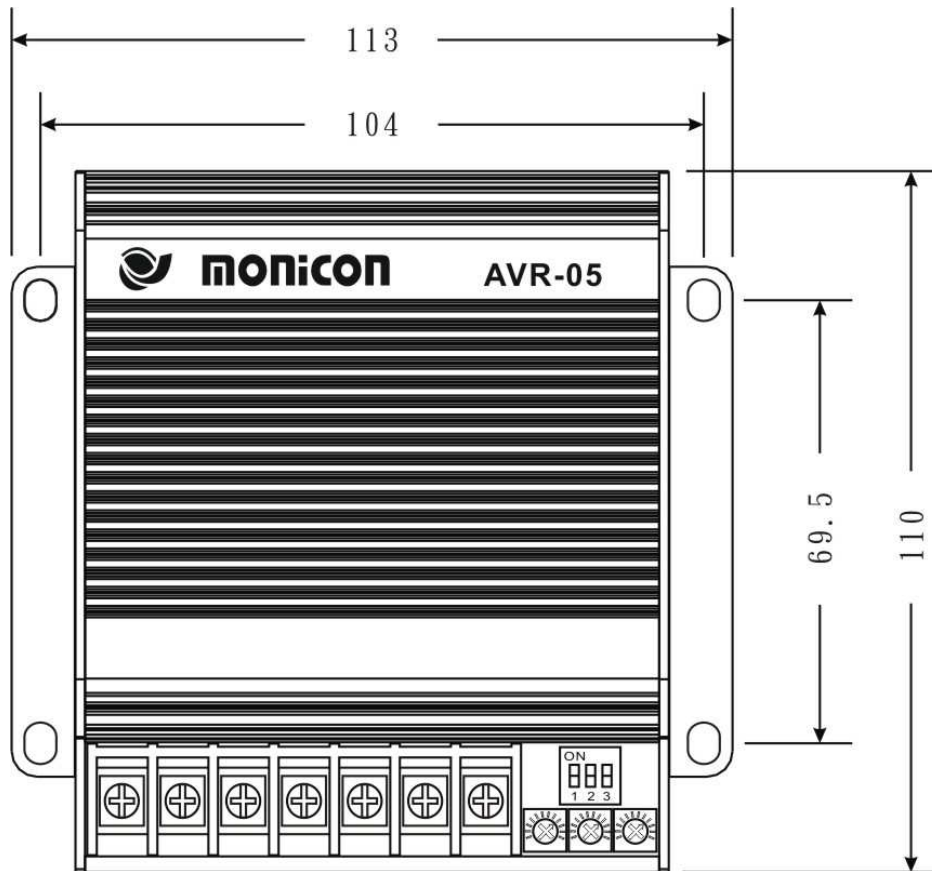
保險絲規格	6 A / 250 V / 20 mm。
操作溫度	0 °C ~ 65 °C。
儲存溫度	- 20 °C ~ 85 °C。
外觀尺寸	W 93 * H 57 * D 110 mm。
產品重量	450 ± 15 公克。

#### 六、簡易故障排除：

故障情形	可能原因	解決對策
無輸出電壓	(B、C)(F+、F-)端子接線不良 剩磁電壓過低 引擎轉速過低 發電機不良 AVR 保險絲燒斷	請參考圖二~圖五 請參考 4.3 節、圖七(激磁) 請參考發電機維修手冊 請參考發電機維修手冊 請更換符合規格的保險絲
輸出電壓過高	(A、C)端子接線不良或不正確 偵測電壓選擇開關設定錯誤	請參考圖二~圖五 請參考圖八(電壓/頻率選擇)
輸出電壓過低	(A、C)(B、C)端子接線不正確 偵測電壓選擇開關設定錯誤 外接電位計端子接線不良 外接電位計不良、損壞 引擎轉速過低 發電機勵磁機規格不合 AVR 保險絲燒斷	請參考圖二~圖五 請參考圖八(電壓/頻率選擇) 請檢查線路並照圖示接線 請測試、更換電位計 請參考發電機維修手冊 請參考發電機維修手冊 請更換符合規格的保險絲
輸出電壓不穩	<b>【穩定調整】</b> 調整不良	請參考 3.4 節 <b>【穩定調整】</b>
保險絲燒斷	發電機勵磁電流過大	請參考發電機維修手冊 (請更換符合規格的保險絲)

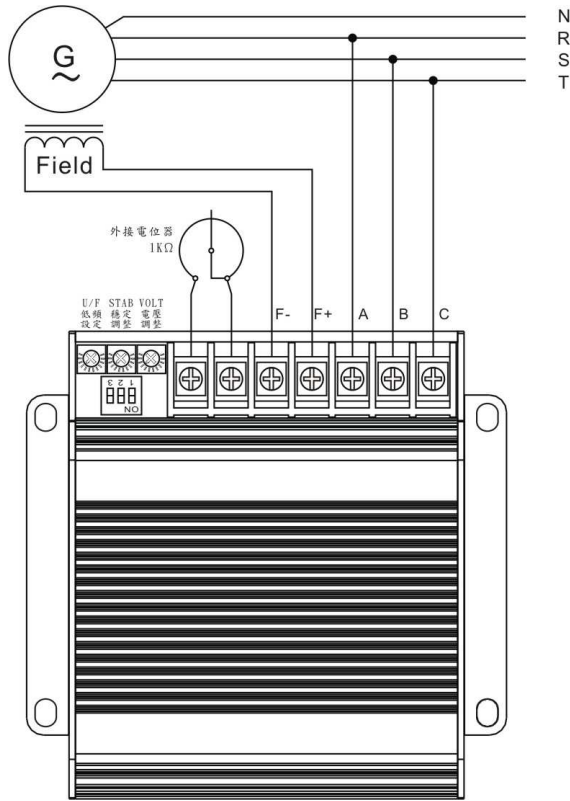


七、尺寸圖：

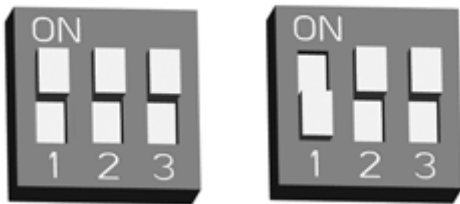


圖一：尺寸圖 單位：mm

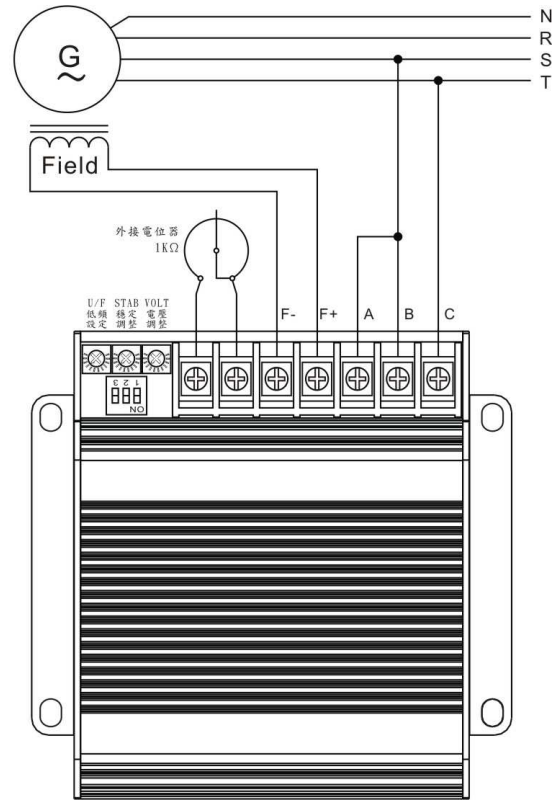
八、接線圖與設定：



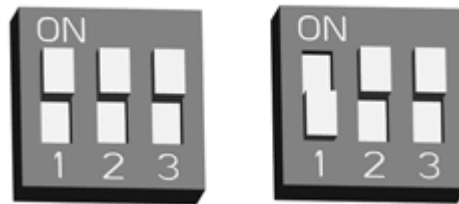
220V / 50HZ 220V / 60HZ



圖二：220V 接線圖與設定

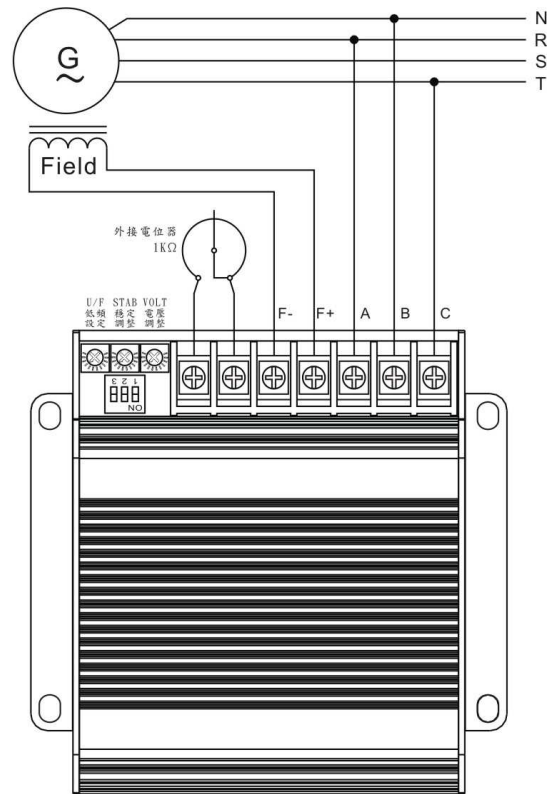
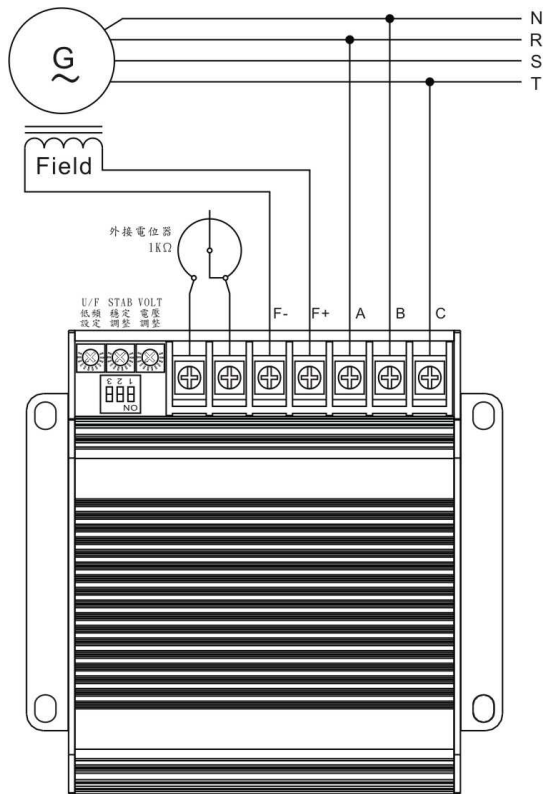


220V / 50HZ 220V / 60HZ

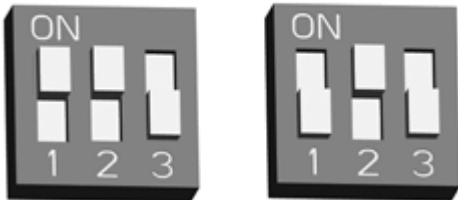


圖三：220V 接線圖與設定

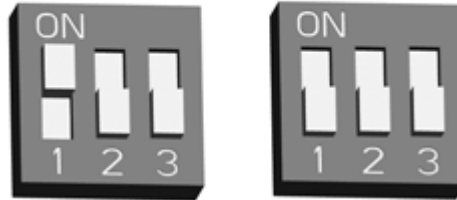




380V / 50HZ 380V / 60HZ

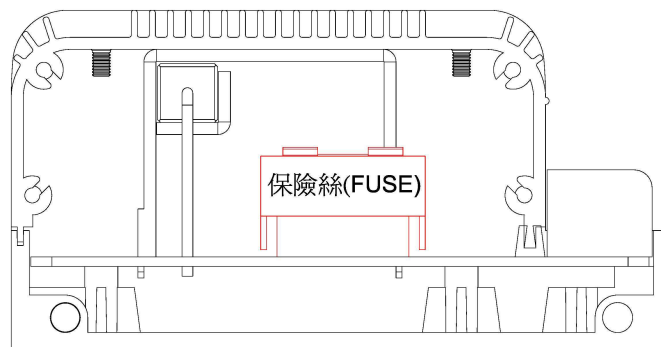


440 / 480V 50HZ 440 / 480V 60HZ

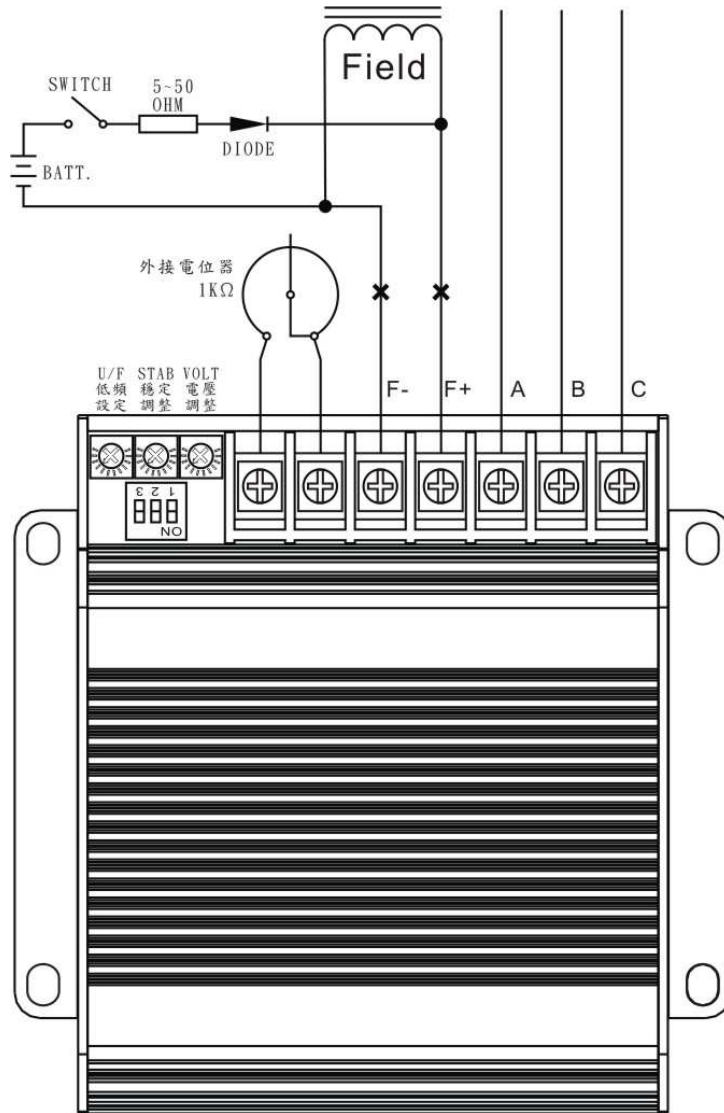


圖四：380V 接線圖與設定

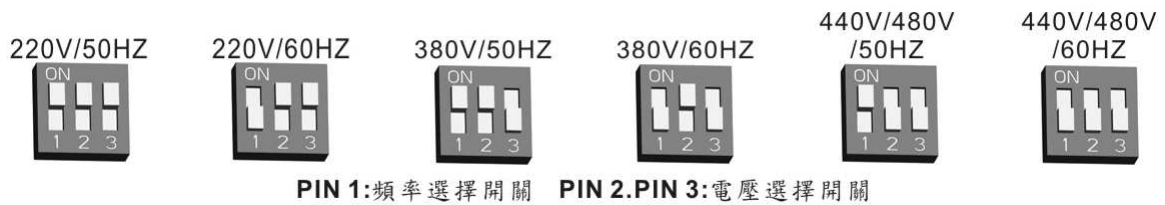
圖五：440V/480V 接線圖與設定



圖六：保險絲位置



圖七：激磁



圖八：電壓 / 頻率選擇