

BATTERY CHARGER

CHR-14150 / 26180



TEL : 886-4-2238-0698

FAX : 886-4-2238-0891

Web Site : <http://www.monicon.com.tw>

E-mail : sales@monicon.com.tw

Copyright © 2007 Monicon Instruments Co., Ltd. All right reserved. Contents in this publication may not be reproduced in any form without the expressed written permission of Monicon Instruments Co., Ltd

重要安全指南



警告：觸電和電源的危險：

開始安裝充電器之前，請務必詳讀安全指南和注意與警告事項，安裝者有責任確保對於特定的應用須符合安裝規定。在安裝之前請勿連接任何AC和DC電源

1. 請勿將充電暴露於雨中，雪堆，水霧，船底污水或粉塵。為降低發生風險的機率，不要將通風口阻塞或覆蓋，也不要將充電機安裝於密閉空間會導致機器過熱
2. 充電機的設計可持續與AC和DC電力系統連結。
3. 使用充電器之前，請閱讀充電器和電池上的使用指南和警告標語。
4. 請僅使用原廠銷售和建議的配件，使用其他不明配件有發生觸電和火災的風險或使人受傷。
5. 請勿自行拆解充電器，嘗試維修機器會引起火災和觸電的風險，充電後移除所有電源但機器內部電容仍留有殘餘電能。
6. 當要維護和清潔充電器或與任何線路連結，請務必移除充電器上的AC和DC電源和關閉控制器，可降低觸電的風險。
7. 如果充電器發生尖銳爆炸聲，被摔落或其他方面的受損，請勿再使用。
8. 為了避免發生觸電和失火的風險，請確實使用狀況良好且尺寸適中的電源線，切勿使用受損或低於標準的電源線。
9. 接上AC時，建議等待10秒，再與鉛酸電池連接。(註:此為暖開機)
10. 電瓶電壓必須大於電瓶可接受最低電壓，否則本機自動判定電瓶異常而停止充電。

安裝位置：

安裝條件須知

條件	內容
清潔	請勿將充電器暴露於金屬屑和其他類傳導性污染物，存在這些污染物將損害機器和造成保固無效。
涼爽 & 通風	為了維持機器最好性能，週遭環境溫度保持在攝氏0°C到30°C之間，並確實將機器安裝於通風良好的空間。
乾燥	充電機需在乾燥的環境下使用，請勿將任何液體灑落在充電機上，安裝機器的地方不可被雨淋到或船底水濺到。
遠離易燃物	最安全的方式，不要將充電器安裝在有汽油桶或需要防火設備的地方。
靠近 AC 控制箱	儘可能不要使用延長線。
靠近電瓶	避免使用過長或過細的電線，使用建議的長度和尺寸，小於規格或過長的電線會影響充電的正確性。

1. 規格

AC 輸入電壓:

電壓 90~132 VAC (110 VAC 通用)

電壓 187~253 VAC (220 VAC 通用)

頻率 50/60HZ

DC 電源輸出可調範圍 (未經我司認許, 請勿任意更動調校值)

180W 系列充電器規格一覽表

宏晉型號	14150A	14150B	26180A	26180B
規格	110V / 12V, 15A	220V / 12V, 15A	110V / 24V, 7.5A	220V / 24V, 7.5A
輸入電壓	90~132 VAC	187~253 VAC	90~132 VAC	187~253 VAC
輸出電壓 可調範圍 (負載=0A)	12.0~14.4V±0.1V (負載=0A)	12.0~14.4V±0.1V (負載=0A)	22.6~28V±0.1V (負載=0A)	22.6~28V±0.1V (負載=0A)
出廠設定電壓	13.6V±0.1V	13.6V±0.1V	26.6V±0.1V	26.6V±0.1V
風扇轉動設定	散熱片 > 50°C	散熱片 > 50°C	散熱片 > 50°C	散熱片 > 50°C
保護功能 * 3 項	O.C.P. 過電流保護 / 輸出+, 一極反接 / 輸出短路			
O.C.P 點	15.5A~17.5A	17A~18.5A	8.5A~9.5A	8.5A~9.5A
最大負載電流	12V, 15A	12V, 15A	24V, 7.5A	24V, 7.5A
電瓶最低電壓	4.5V	4.5V	14V	14V
工作效率	X > 75%	X > 75%	X > 75%	X > 75%

充電方式: 浮動式充電

保護功能: 定電壓、限電流、短路、反接、殘留電源顯示等保護電路

效率: 全載時 > 75 %

工作溫度: -30~ 70 °C

儲存溫度: -40~120 °C

相對溼度: 最大 90 %

尺寸: 174 mm(L)* 104 mm (W) * 62 mm (H)

重量: 1180 g ±10 g

2. 安裝與操作說明

2.1 接上交流電源於 N、L，要注意尚未接上電瓶前沒有直流電壓輸出。

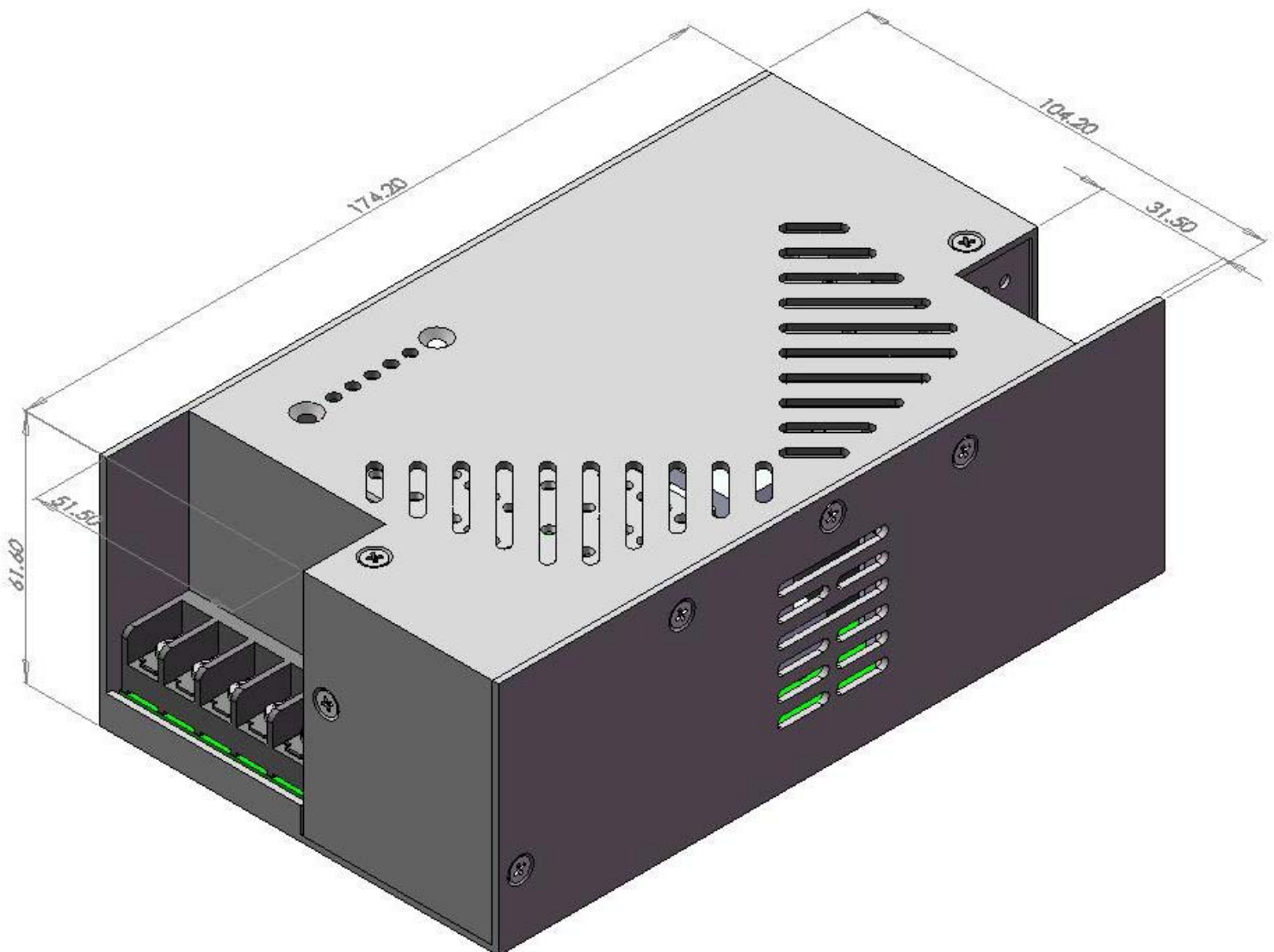
2.2 先關閉(OFF)交流電源，將電瓶的+與-端分別接至充電機輸出的+與-端後，再接上交流電源。

註:因為充電機有保護，所以在充電機輸出端子與電瓶輸入端子未接上時，充電機不會有直流輸出。

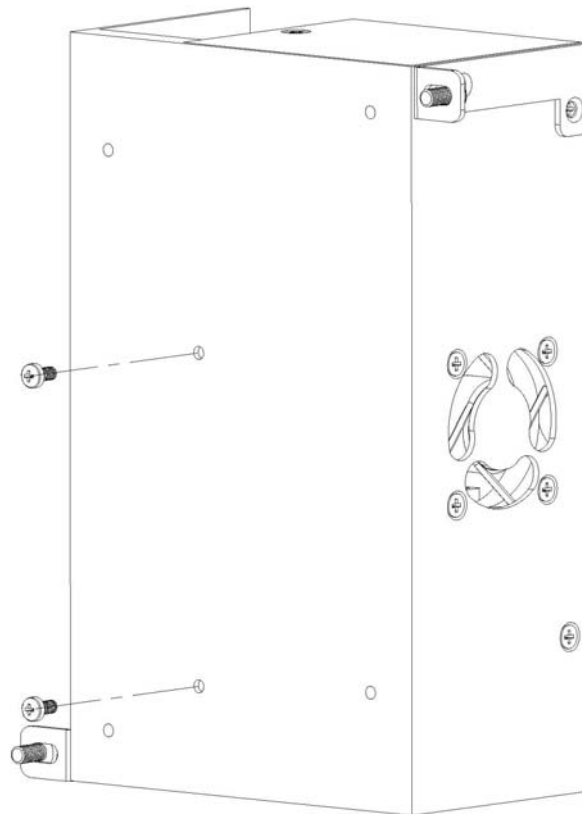
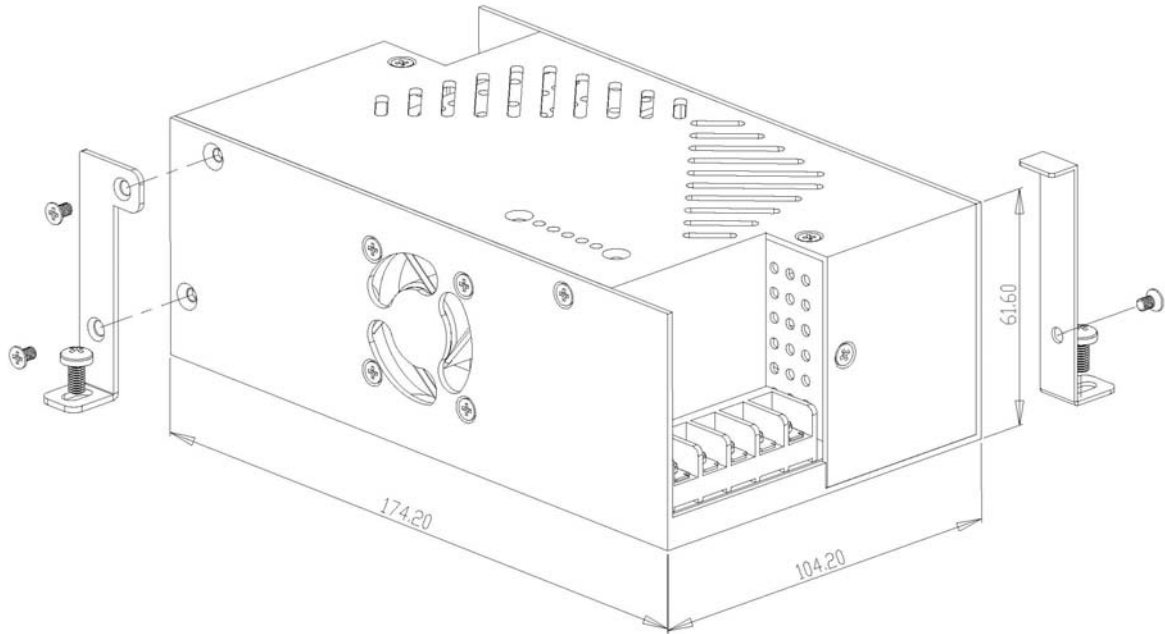
2.3 本充電機為內具自動偵測式充電迴路，電瓶飽時自動停止，勿須關機或脫離電瓶。

2.4 本充電機設有防止短路和反接保護電路

3. 產品外觀尺寸



4. 固定方式

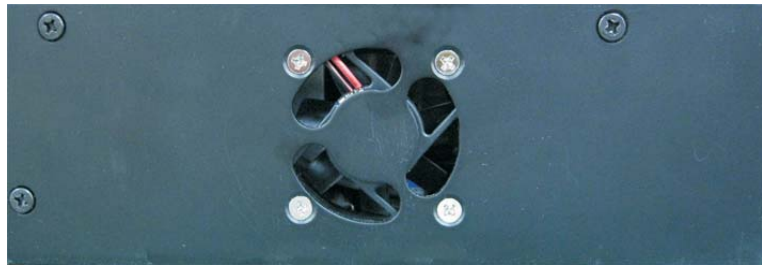


CHR-14150 12V / 15 Amp

CHR-26180 24V / 7.5 Amp



Monicon
Instruments Co., Ltd



特色

- CHR-14150與CHR-26180設計上使用浮動式充電可延長電池使用壽命
- 配備短路與極性反接保護
- 防止電流逆流放電
- 盤內式設計，體積小，重量輕，安裝方便
- 超低電壓充電，適合過度放電之電池
- LED 充電指示燈
- 定電壓，限電流

規格

- AC 輸入電壓：90~132 or 187~ 253 VAC
- DC 最大負載電流：15A @ 12 V (*7.5A @ 24V)
- 輸出電壓：浮充 13.6V (*26.6V)
- 電瓶最低充電電壓: 4.5V (*14V)
- 充電方式：浮動式充電
- 頻率：50/60 Hz
- 工作效率: > 75%
- 工作溫度：-20°C~60°C
- 尺寸：174 mm x 104 mm x 62 mm
- 重量：1.18 kg

* 此規格適用於 CHR-26180 系列

尺寸

